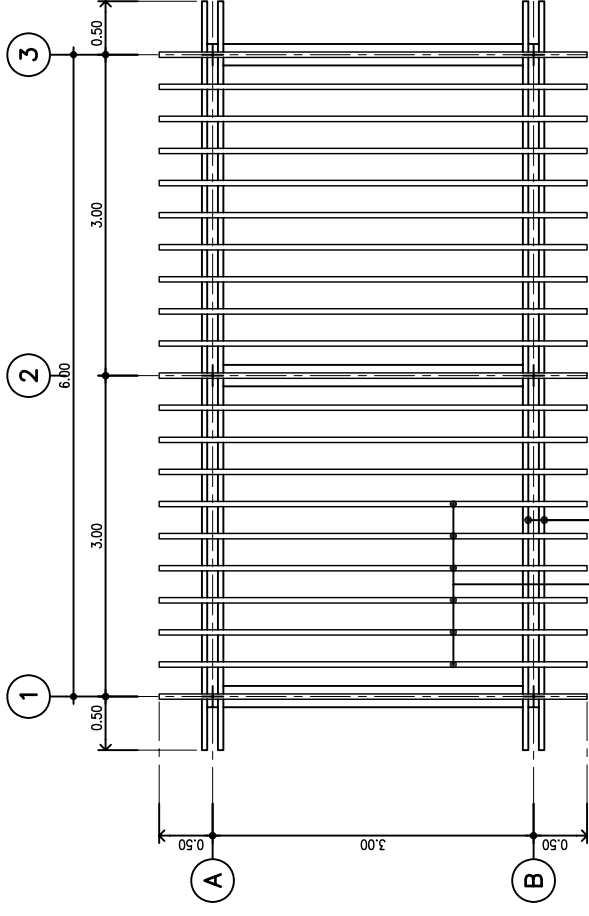
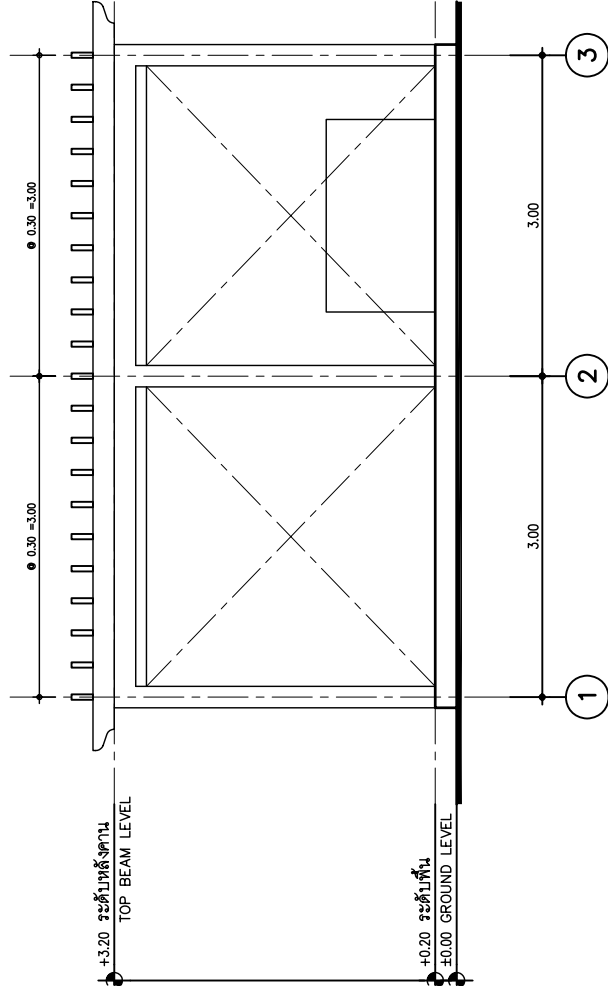


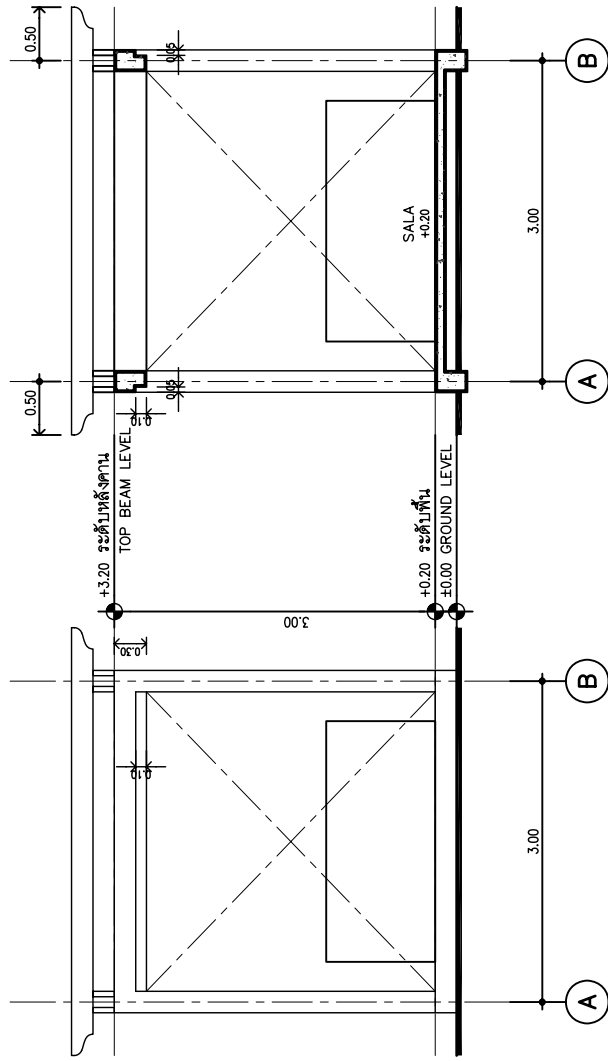
แปลนพื้น
GROUND FLOOR PLAN 1:50



แปลนหลังคา
ROOF PLAN 1:50



รูปด้าน
ELEVATION 1:50



รูปตัด
SECTION 1:50